



WWW.SILMAG.COM.AR



WWW.SILMAG.COM.AR



WWW.SILMAG.COM.AR

info@silmag.com.ar | (+54) 0358 4970205  
Sarmiento 355 | Las Hígueras | Córdoba | X5805BTG

# PUERTO IMPLANTABLE "SILPORT"

Folleto informativo



-Certificado de Inscripción y Autorización de funcionamiento de Empresa Fabricante e Importadora de Productos Médicos. Disposición Nº 4884/12. Legajo Nº 229.  
-Certificado de Cumplimiento de las Buenas Prácticas de Fabricación de Productos Médicos.



BSI British Standards Institution  
Quality Management System  
Nº FM 664794  
ISO 13485

23/10/17 Rev.03

Producto autorizado por la A.N.M.A.T. PM-229-44



Producto diseñado para pacientes lactantes, pediátricos y adultos que requieren punciones frecuentes de los vasos sanguíneos, para infusiones o administración de

drogas en forma continua o discontinua y por periodos prolongados de tiempo. Especialmente indicado para tratamiento con drogas vasoactivas o irritantes.

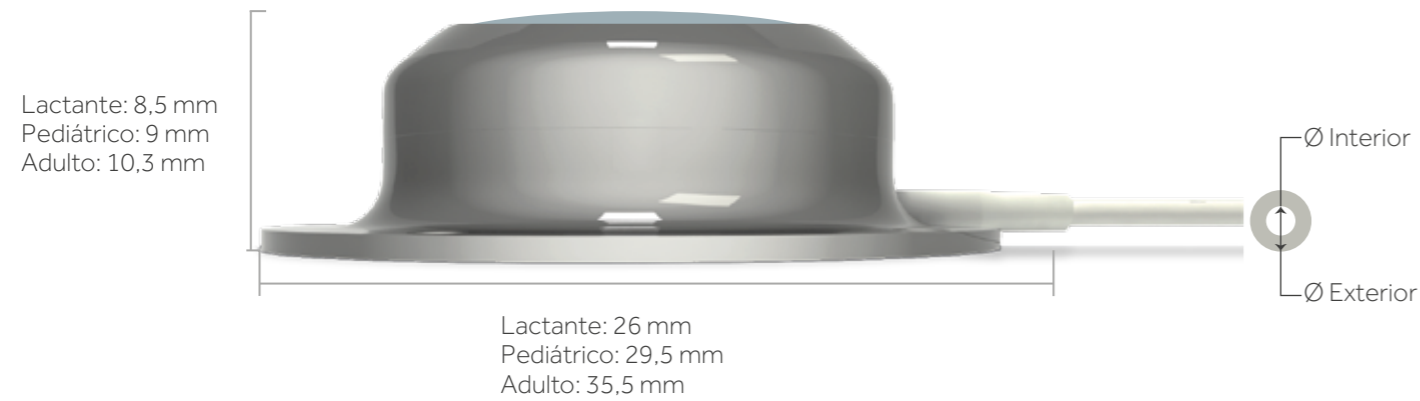
- // Catéter 100 % silicona radiopaca y ecogénico. Marcado por centímetro.
- // Puerto de titanio. Apto para resonancia magnética.
- // Bajo perfil, para mayor comodidad del paciente y estética.
- // Base redonda para mayor estabilidad de la cámara.



- // Septum de silicona en sobre-relieve para facilitar su ubicación.
- // Tolerancia más de 2000 punciones.

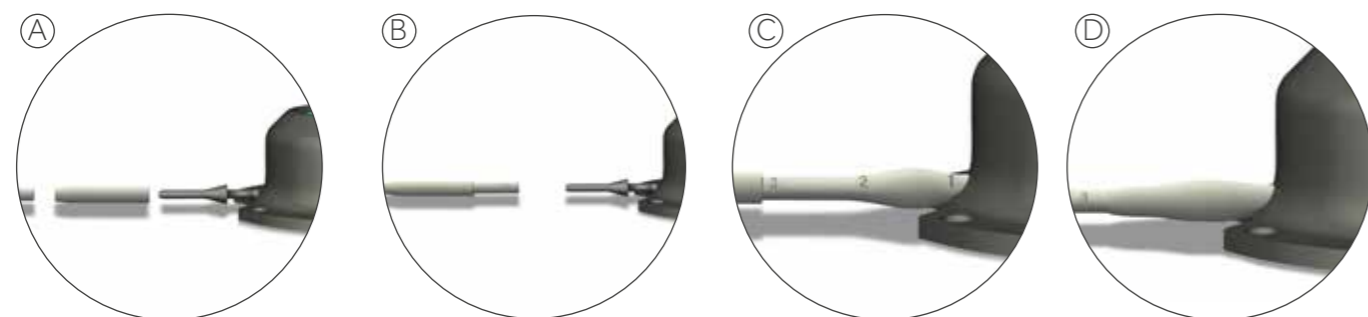


- // Conexión de titanio.
- // Adaptable a cualquier sitio subcutáneo.
- // Posee una faja de seguridad que hace que la conexión entre el catéter de silicona y el puerto de titanio sea más segura, incrementando la resistencia a la tracción.



### Faja de seguridad

Posee una faja de seguridad que hace que la conexión entre el catéter de silicona y el puerto de titanio sea más segura, incrementando la resistencia a la tracción.



### Método de fabricación del puerto de titanio

Puerto "Silport" (Maquinado)

Competencia (Estampado)

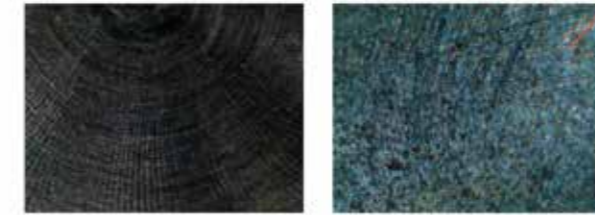


Imagen fotografica a 400 x

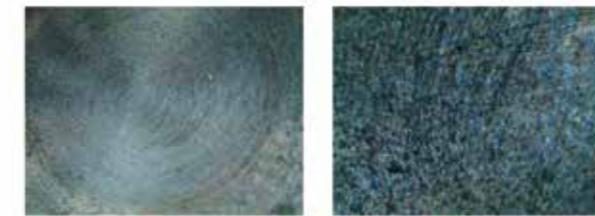
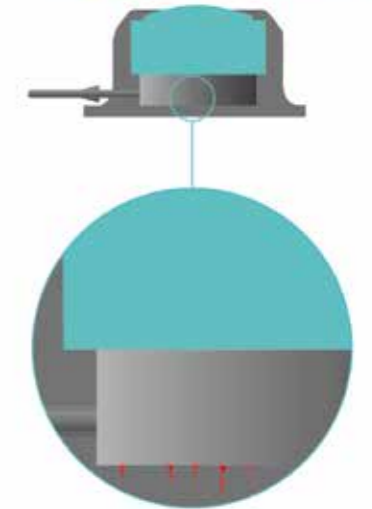


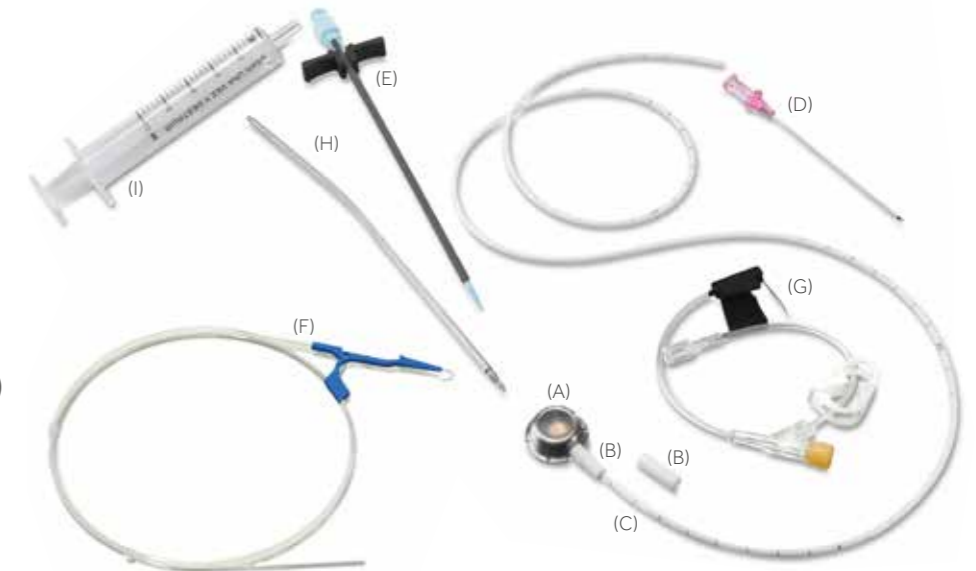
Imagen fotografica a 200 x

Arrugas que generan un alto riesgo de acumulación de sangre y medicamentos



### El set incluye:

- 1 puerto implantable (A)
- 2 fajas de seguridad (B)
- 1 catéter 100 % silicona (C)
- 1 introductor (D)
- 1 dilatador pelable (E)
- 1 guía metálica nitinol punta "j" (F)
- 1 aguja tipo Huber para infusión y perfusión de soluciones (G)
- 1 tunelizador de acero inoxidable (H)
- 1 Jeringa 10 ml (I)



Código	Portal	Calibre del catéter (FR)	Ø Interior x Ø Exterior (mm)	Longitud (cm)
1500-10-04-1	1- LACTANTE	4,0	0,75x1,40	60
1500-10-05-1		5,0	0,80x1,70	60
1500-11-04-1		4,0	0,75x1,40	60
1500-11-05-1	2- PEDIÁTRICO	5,0	0,80x1,70	60
1500-20-05-1		5,0	0,80x1,70	60
1500-20-07-1		7,0	1,25x2,30	60
1500-21-05-1	3- ADULTO	5,0	0,80x1,70	60
1500-21-07-1		7,0	1,25x2,30	60
1500-30-07-1		7,0	1,25x2,30	60
1500-30-09-1	3- ADULTO	9,0	1,50x3,00	60
1500-31-07-1		7,0	1,25x2,30	60
1500-31-09-1		9,0	1,50x3,00	60

1500-10-04-1

- 1= Domo unido al catéter
- 0= Domo separado del Catéter
- 1= Lactantes
- 2= Pediátricos
- 3= Adultos